

# LAMP® ゴムレンジャー シングル PXB-GR05-111 型 Installation Manual 取付説明書

取付前に必ずこの取付説明書をお読みください。  
Before starting installation, please read these instructions thoroughly.

## 取り付けられない所 一例

石膏吸音ボード、土壁、しっくい、タイル、ガラス等、補強下地の無い壁

## ⚠ 注意

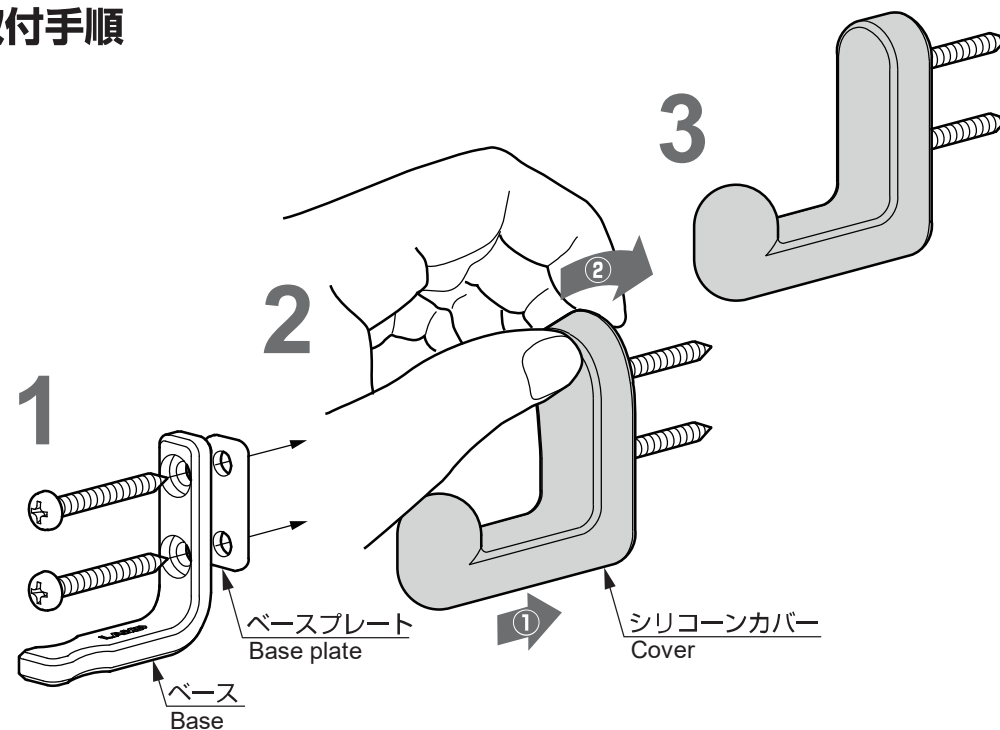
このフックは2点止めです。必ず2点ともねじの利く、下地のある所を選んでしっかり取り付けてください。

Be sure to fix both screws firmly to the parts of reinforcement.

壁材が石膏ボードや薄い合板などの場合、強度がありませんので、市販の下地探し機等で、下地があるか確認してください。

Check the strength of the material on which the hook into be installed or install the hook reinforced material / wall.

## 取付手順



本製品に関するご質問・ご相談は、ご購入先の  
販売店 へのお問い合わせを推奨しております。

※弊社は代理店販売をメインとしておりますので、販売代理店へ  
先ずお問い合わせいただく事が、スムーズな対応にもなります。

SUGATSUNE スガツネ工業

TEL:03-3864-1122(代) 平日9:00~17:30